



# CSL Router

GUÍA RÁPIDA & MANUAL DE  
INSTRUCCIONES

CONNECTED • SECURE • LIVE

# Conectividad 4G Instantánea para cualquier Aplicación



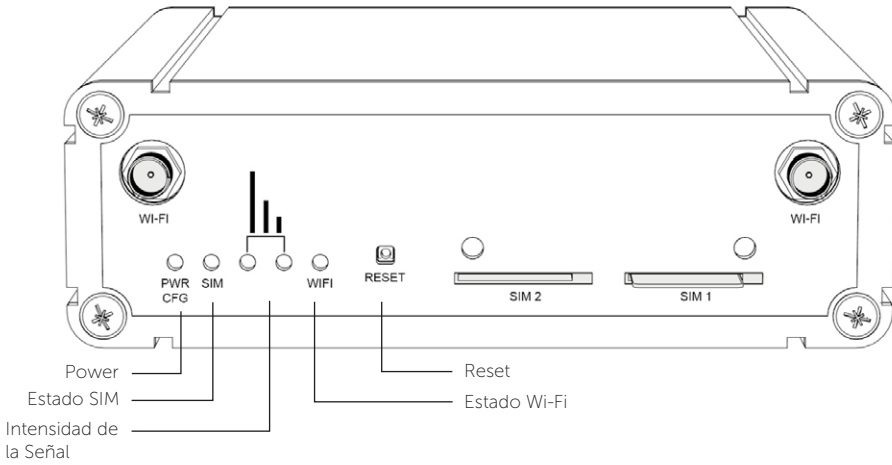
INDEPENDENCIA DE REDES EXISTENTES ● FLEXIBILIDAD TOTAL

CONECTIVIDAD INMEDIATA ● SEGURIDAD REFORZADA

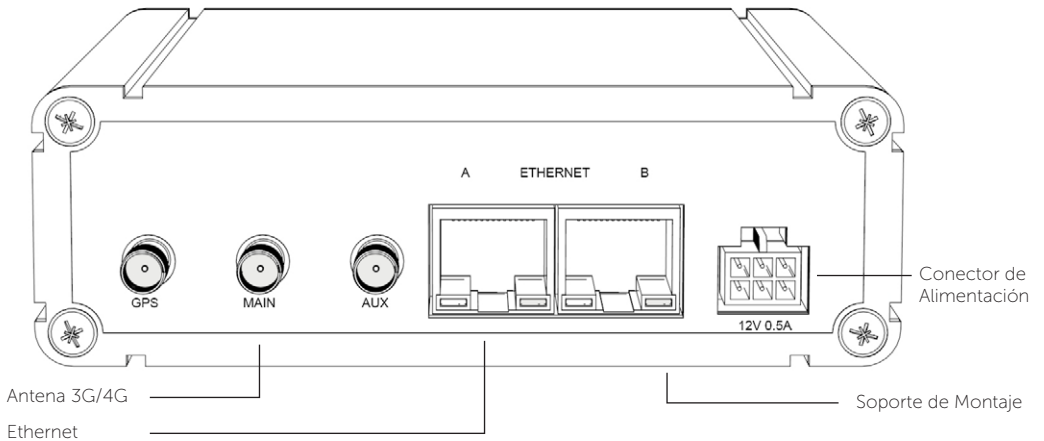
MÁXIMA FIABILIDAD ● SIN SOBRECOSTES

Figura 1 - CSL Router

## PARTE FRONTAL



## PARTE DE ATRÁS



# GUÍA RÁPIDA

Esta sección proporciona información básica para instalar y poner en marcha rápidamente CSL Router.

CSL Router está preconfigurado con las SIMs que hay instaladas en la ranura de SIM.

## PASO 1. LUGAR DE INSTALACIÓN

1. Encuentre un lugar adecuado con buena cobertura 4G
2. Manténgase alejado de las fuentes de interferencia, como; monitores, refrigeradores, fuentes de alimentación, etc.
3. La luz LED le mostrará el estado de la conexión

## PASO 2. ANTENA & POWER

1. Coloque la antena incluida en el puerto de conexión marcado como MAIN/PRINCIPAL
2. Encienda el Router usando la fuente de alimentación suministrada

## PASO 3. INTENSIDAD DE LA SEÑAL

1. Para un mejor resultado asegúrese de que los LEDs de intensidad de señal están encendidos (ON) en verde, esto le indicará que el Router ha establecido una buena intensidad de señal
2. El estado del LED OFF/ON indica una intensidad de señal media, que también es aceptable.

## PASO 4. CONECTAR LOS DISPOSITIVOS

1. Los dispositivos IP pueden ser conectados usando el cable ethernet suministrado o de forma inalámbrica. Tenga en cuenta que la opción de reenvío de puertos de cualquier tráfico de conexión está configurada de forma predeterminada para que se reenvíe a 192.168.100.2/24. Para conocer la dirección IP específica de la SIM WAN del Router 4G, consulte la etiqueta de la página posterior

CSL ROUTER TIENE CONEXIÓN WI-FI OPCIONAL QUE REQUIERE DEL PAQUETE DE ANTENA WI-FI DEL CSL ROUTER. POR FAVOR CONTACTE CON EL SOPORTE M2M DE CSL SI DESEA PEDIR EL PACK Y UTILIZAR ESTA FUNCIÓN.

CSL ROUTER SE ENVÍA CON UNA ANTENA 4G. EL DISPOSITIVO TAMBIÉN TIENE UN CONECTOR AUXILIAR PARA CONECTAR UNA SEGUNDA ANTENA 4G (NO SUMINISTRADA) PARA PERMITIR LA DUALIDAD DE LA ANTENA. LA DUALIDAD DE LA ANTENA PUEDE MEJORAR LA CALIDAD Y LA FIABILIDAD DE UN ENLACE INALÁMBRICO. POR FAVOR CONTACTE CON EL SOPORTE M2M DE CSL PARA MÁS INFORMACIÓN

LAS ANTENAS DE ALTA GANANCIA DE CSL MONTADAS EN LA PARED EXTERNA ESTÁN DISPONIBLES COMO UN ACCESORIO OPCIONAL. POR FAVOR CONTACTE CON EL SOPORTE M2M DE CSL PARA MÁS INFORMACIÓN.

Contacte con el Soporte M2M de CSL vía email [soporte@gca.com.es](mailto:soporte@gca.com.es) o por teléfono 96 136 88 88

# MANUAL DE INSTRUCCIONES

## SOLUCIÓN DE PROBLEMAS

Q: ¿Por qué los LEDs de señal no se encienden o muestran una baja intensidad de señal?

A: Asegúrese de que la antena suministrada esté conectada al conector MAIN/PRINCIPAL. Coloque el Router lejos de las interferencias o en una mejor posición para la cobertura de la señal móvil usando los LEDs verdes como guía. Alternativamente, intente usar una antena externa de alta ganancia.

Q: ¿Por qué el LED de configuración del PWR parpadea rápidamente?

A: El Router está en el modo de configuración de fábrica. Compruebe que tiene una intensidad de señal de media a buena y espere 4-5 minutos. Si el Config LED continúa parpadeando, contacte con el Soporte Técnico de CSL

Q: ¿He conectado mi dispositivo IP al puerto ethernet pero no veo ninguna actividad y no puedo conectarme al dispositivo?

A: Compruebe que el dispositivo IP está conectado correctamente y configurado. Apague el dispositivo y vuelva a encenderlo mientras esté conectado al Router.

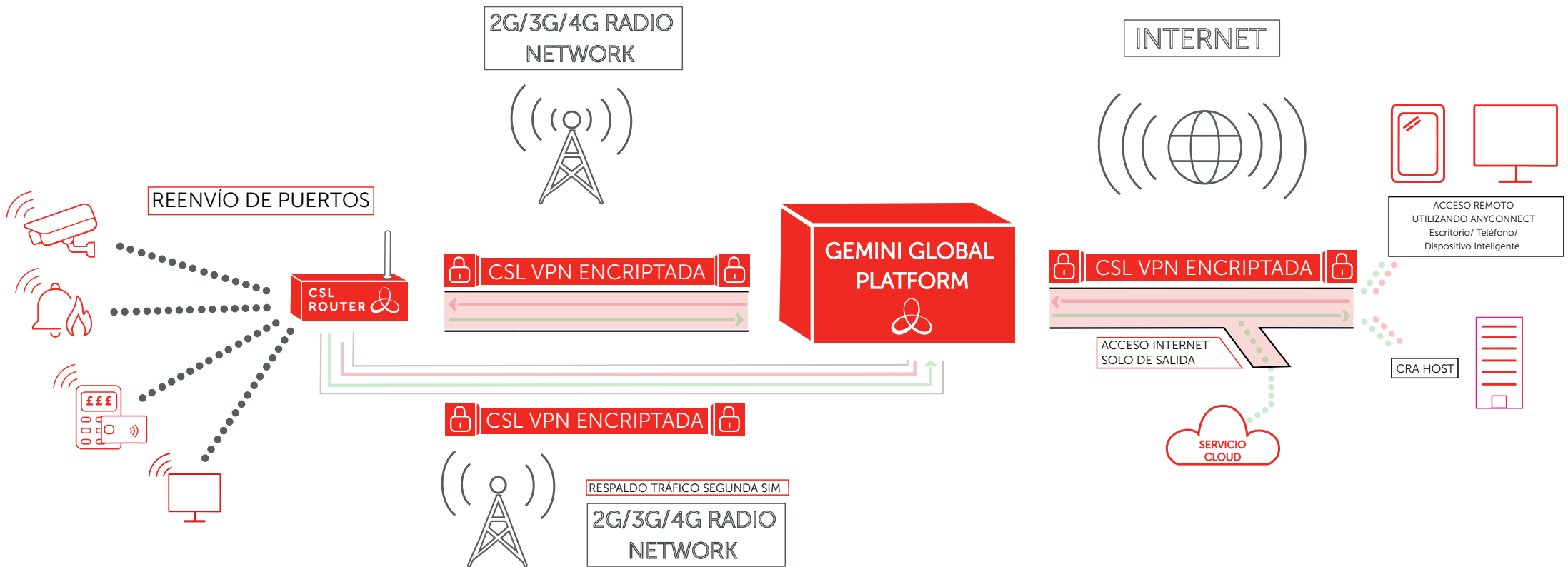
Q: ¿Para qué sirve el botón de reinicio?

A: Al presionar el botón de restablecimiento durante 1-2 segundos, se realizará un reinicio suave del dispositivo que sirve para forzar a la unidad a volver a conectarse a la red móvil. No presione el botón por más de tres segundos a menos que sea aconsejado por los servicios de Soporte Técnico de CSL

Figura 2 - Indicaciones LED

ESTADO LED		
	CONDUCTA LED	ESTADO
Power / CFG	Green - doble destello	El Router está arrancando después del encendido
	Green - flash rápido	El Router está configurado de fábrica
	Green - permanente	El Router ha completado el proceso de arranque y está listo
Estado SIM	Off	El Router no está conectado a una Red de Datos Móviles
	Green parpadeando	El Router está intentando conectarse a una Red de Datos Móviles
	Green on	El Router se ha conectado con éxito a una Red de Datos Móviles
Intensidad de Señal	Verde – off/off	No se ha detectado ninguna señal de radio
	Verde – on/off	Detectada baja señal de radio
	Verde – off/on	Detectada media señal de radio
	Verde – on/on	Detectada buena señal de radio
Wifi-Status	Off	La opción de Wi-Fi no está habilitada
	Verde - on	Capacidad de Wi-Fi habilitada
	Verde - on/parpadeando	La actividad de los datos se produce a través de Wi-Fi

Figura 3 - Diagrama de la Red 4G Primaria



1) COMO NORMA, EL TRÁFICO DE DATOS SE REMITE A UN ÚNICO DISPOSITIVO CONECTADO AL PUERTO ETHERNET DEL ROUTER. SÓLO EL TRÁFICO PROVENIENTE DEL VPN ANYCONNECT CLIENTE O DE UN ANFITRIÓN DE CRA SERÁ REENVIADO A ESTE DISPOSITIVO. SI SE REQUIERE EL ACCESO A MÁS DE UN DISPOSITIVO, POR FAVOR CONTACTE CON EL SOPORTE M2M DE CSL.

2) EL DISPOSITIVO DEL CLIENTE CONECTADO AL ROUTER PUEDE ESTABLECER CONEXIONES SALIENTES A SERVICIOS DE INTERNET BASADOS EN LA NUBE, EN TALES CIRCUNSTANCIAS, EL TRÁFICO SE DIRIGIRÁ A INTERNET A TRAVÉS DE LA PLATAFORMA GLOBAL GEMINI



## CONFIGURAR SU CLIENTE ANYCONNECT

Si necesita acceso remoto a un dispositivo conectado a al CSL Router, tendrá que utilizar el cliente AnyConnect en un escritorio o en un dispositivo inteligente. Para establecer una conexión con la dirección IP del CSL Router y permitir que los usuarios finales accedan a los datos de su dispositivo conectado, deberá descargar el cliente AnyConnect

Aplicación móvil:

1. Descargue la aplicación Cisco AnyConnect en App Store/Google Play
2. Abra Conexiones y haga clic en añadir "conexión VPN".
3. Asigne una descripción a su conexión, introduzca la dirección de su servidor único (ver número 2 en la pegatina de abajo) y haga clic en guardar.
4. Vuelva al menú de inicio y haga clic junto a "AnyConnect VPN"
5. Se le pedirá que introduzca el nombre de usuario (vea el número 3 de la etiqueta de abajo) y su contraseña (vea el número 4 de la etiqueta de abajo) para activar su VPN AnyConnect

Aplicación de Escritorio:

1. Navegue a la URL de descarga de su PC cliente AnyConnect (vea el número 1 en la etiqueta de abajo) y siga las instrucciones en pantalla
2. Instale el PC AnyConnect Client y utilice la dirección de su servidor (vea el número 2 en la etiqueta de abajo), el nombre de usuario (vea el número 3 en la etiqueta de abajo) y la contraseña (vea el número 4 en la etiqueta de abajo) para acceder a sus dispositivos

## SOPORTE

Para más información sobre el CSL Router u otros servicios M2M, por favor contacte con el Soporte Técnico de CSL:

Teléfono: +96 136 88 88  
Email: m2msupport@csl-group.com  
Horario: Lunes a Jueves de 8.30 a 14.00 y de 15.00 a 17.30 y los Viernes de 8.00 a

15.00

Por favor, asegúrese de tener el número de serie del CSL Router, la dirección IP y el ICCID preparado antes de contactar con el Soporte Técnico de CSL. Para obtener las últimas copias de las Guías Rápidas de CSL, visite el sitio web: [www.csl-group.com/installer-zone](http://www.csl-group.com/installer-zone)

LAS ESPECIFICACIONES DEL ROUTER Y CUALQUIER DETALLE DE CONEXIÓN ESTÁN PLASMADOS NORMALMENTE AQUÍ, EN LA GUÍA FÍSICA DE CADA CAJA. SI NO PUEDE LOCALIZARLOS POR FAVOR CONTACTE CON EL SOPORTE M2M DE CSL